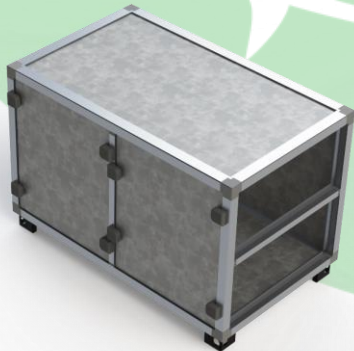
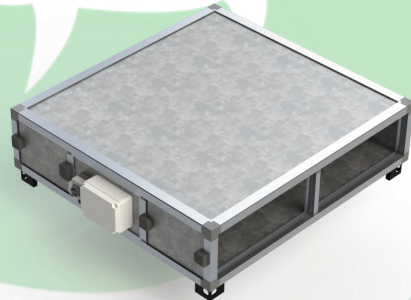


# Vernieuwde product lijn 800-2900 m<sup>3</sup>/h 2021

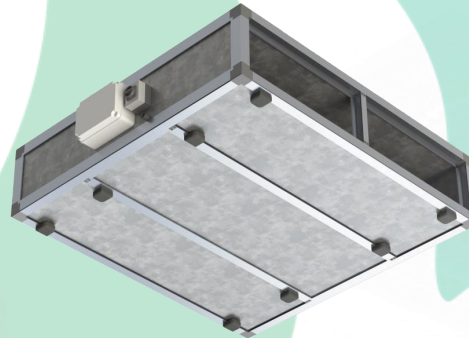
HCP-E



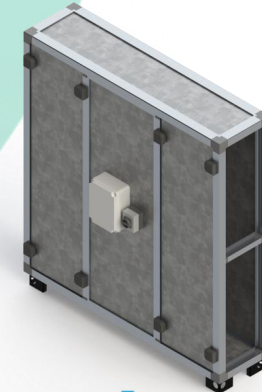
HCP-F



HCP-P



HCP-S



## Lucam ventilatie units

Lucam producten zijn ontwikkeld met jaren ervaring in de luchtbehandeling en gebouwd volgens de laatste wet van de Europese Unie. Lucam kan alle binnenklimaat oplossingen realiseren, warmteterugwinning, verwarmen, koelen, luchtvochtigheid, filtering ook fijnstof filtering, toepassen van warmtepompen voor kantoren, industrieel, agrarische sector of proces industrie, we kunnen altijd helpen.

Voor basis ventilatie hebben we de volgende units ontwikkeld aansluitend bij de marktvraag met marktconforme prijzen.

1. HCP E, standaard unit aansluitingen aan beide zijden, laag prijsniveau, uit voorraad leverbaar, binnen en buiten opstelling.
2. HCP S, standaard unit smalle uitvoering, past door een normale deuropening.
3. HCP P, standaard unit geschikt voor montage aan het plafond.
4. HCP F, standaard platte unit, binnen en buiten opstelling.

## Lucam ventilatie unit

### **Algemeen:**

Lucam HCP units zijn ontworpen conform de eisen van de luchtbehandeling. Maximaal comfort tegen het laagste stroomverbruik.

De toegepaste hoog efficiënte EC motoren voor de ventilatoren maken een laag stroomverbruik mede mogelijk. Gecombineerd met een gunstig ontwerp, lage interne luchtsnelheden is het stroomverbruik echt minimaal.

De HCP units zijn complete koudebrug vrij en gemaakt van 45 mm sandwich panelen met brandvrije steenwol isolatie.

De steenwolisolatie heft een hoge thermische isolatie maak ook een zeer hoge acoustische isolatie. De binnen en Buiten plaat zijn gemaakt van thermisch verzinkte plaat. Binnenplaat is hoog corrosie bestendig magnesium zink.

### **Toegepaste materialen:**

ePM 2,5 70%, F7 filter in de toevoer lucht  
ePM 10 50%, M5 filter in de afvoer lucht  
Hoog efficiënte tegenstroom platenwisselaar  
Hoog efficiënte EC ventilatoren  
Geïntegreerde regeling OJ Electronics

### **Tegenstroom platen wisselaar**

De tegenstroom platenwisselaar is gemaakt van hoge kwaliteit zeewater resistent aluminium. Deze hoog efficiënte wisselaar maakt een rendement in warteuitwisseling mogelijk van 90% tussen toevoerlucht en afvoerlucht. Als voorbeeld, retourlucht uit het pand 20°C 50%, buitenlucht conditie -7°C, dan is een toevoerlucht temperatuur van 17°C haalbaar puur in ventilatie bedrijf.

### **Ventilator**

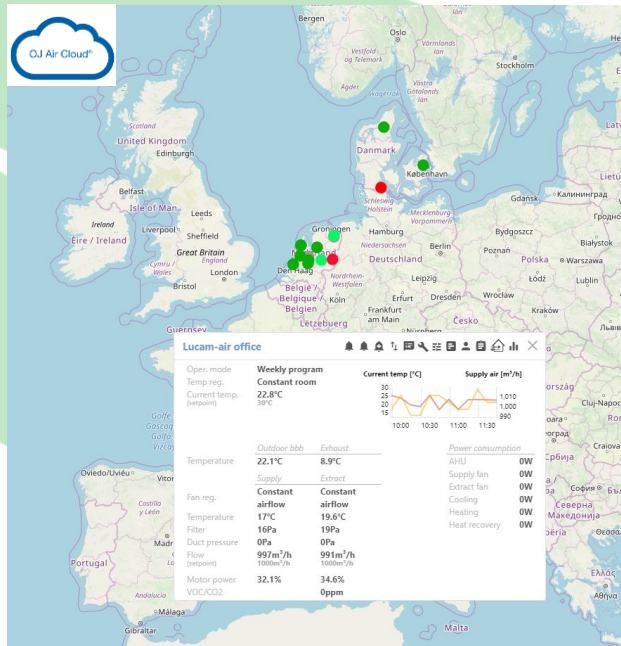
In de Lucam HCP units gebruiken we ventilatoren van het type plug fan. Dit type ventilator in combinatie met EC motoren maakt een hoog efficiënte ventilator met een laag geluidsniveau en een laag energieverbruik.

## Optionele accessoires

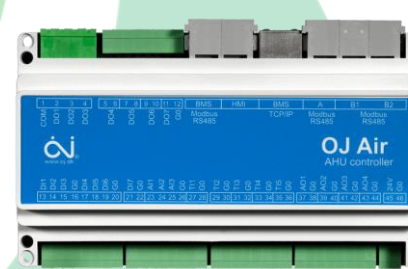
Drukregeling set, toevoerlucht en afvoerlucht druksensor incl. aansluitmateriaal.  
Drukregeling afvoerlucht incl. aansluitmateriaal.  
Ruimtetemperatuur regeling incl. sensor.  
Bediening door derden met 0-10V sturing.  
Alarm A (urgent alarm, bekabeld)  
Alarm B (non urgent, bekabeld)  
Touchpaneel  
MOD bus RS 485 aansluiting  
Externe TCP / IP aansluiting  
Externe data aansluiting via mobiel netwerk 1 jaar 500 MB per maand in EU  
Overwerk timer bekabeld  
Hoog/ laag contact bekabeld  
Drie standen schakelaar (0, 1, 2) bekabeld incl. schakelaar  
Set inspectie ruiten (4 stuks)  
Set verlichtingsarmaturen(4 stuks)  
Luchtvochtigheid sensoren bevochtiging  
Ontvochtigingsregeling incl. sensoren  
Brand kleppen test functie.  
Externe kleppen aansturing.  
Stopcontact in de regelkast 400W 2,5 A  
Manometer drukverschil, beide filters  
Sleutelbediening voor brandventilatie  
Instelbare voetjes

## OJ Electronics controls.

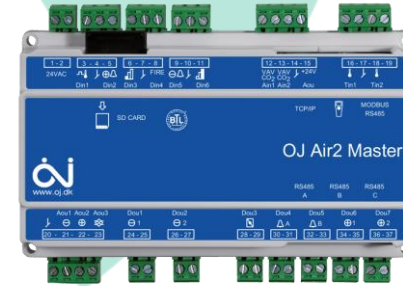
Speciaal voor de nieuwe units gebruiken we de nieuwe regeling van OJ Electronics, de AHC 3000. Het is een eenvoudig te bedienen basis ventilatie regelaar met maximale flexibiliteit. De regelaar maakt eenvoudig contact met de cloud, onderhoud, alarmen en hulp op afstand is daarmee geregeld. Het grote voordeel van de nieuwe regelaar is dat alle in en uitgangen vastgelegd zijn. Dit betekent dat met 1 elektrisch schema alle varianten in luchtbehandelingskasten te maken zijn. Op onze website zijn alle handleidingen en schema's te vinden. <https://lucam-air.nl/handleiding/> Nu en in de toekomst is service en hulp op afstand noodzakelijk. Het OJ Electronics cloud platform is er klaar voor. <https://hvac-cloud.com/>



AHC-3000-T



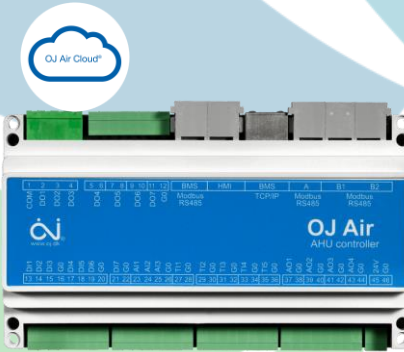
AIR2-MASTER



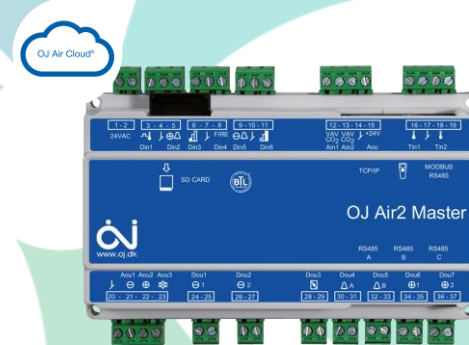
## OJ Electronics regelingen.

Overzicht van de OJ regelingen met componenten.

AHC-3000-T



AIR2-MASTER



AHC-3000-T HMI-35T



AIR2 HMI-35T



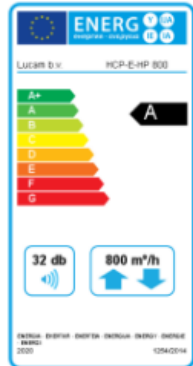
## Constructie Lucam luchtbehandelingskasten

Lucam luchtbehandelingskasten zijn opgebouwd met een aluminium thermisch gebroken profiel. De warmtedoorgang klasse voor dit profiel is TB1. De panelen zijn sandwich panelen, binnen en buiten plaat zijn gegalvaniseerde plaat gemaakt. Tussen de platen in zit geperste steenwol.

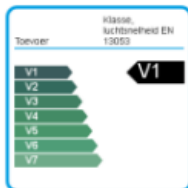


# Kwaliteit en prestaties van de Lucam units conform normen en ERP

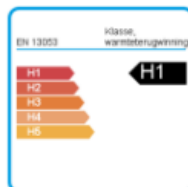
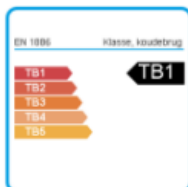
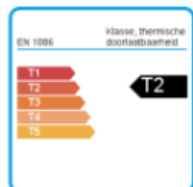
Lucam producten voldoen aan de hoogste normen. Alle luchtbehandelingskasten worden geïncalculiseerd in ons selectieprogramma en gecontroleerd met de eisen conform de ERP (EU Ecodesign 1253/2018) Bij elke calculatie in het selectieprogramma laten we zien wat de resultaten zijn m.b.t. prestaties en kwaliteit, zie het voorbeeld.



Energieklasse en SFP



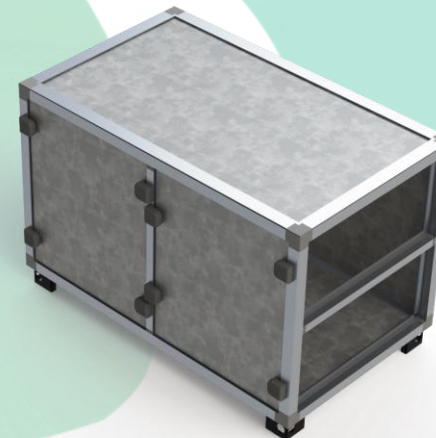
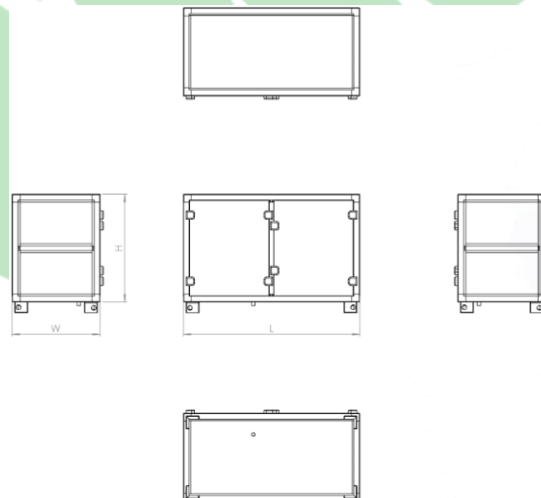
test





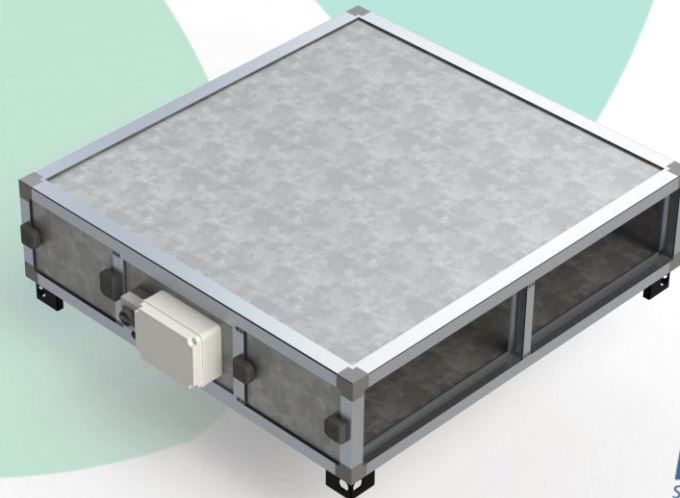
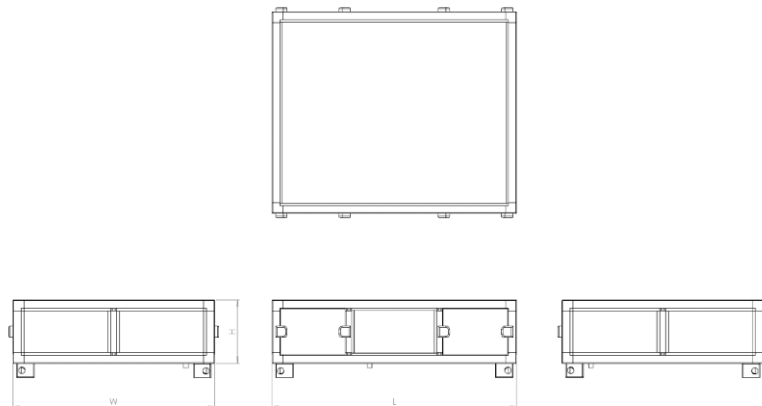
## Lucam HCP-E units, lage prijs.

Type	Opstelling	Luchthoeveelheid	Prijs	Lengte	Breedte	Hoogte	Frame	Voltage	Maximaal stroom	Max. Opgenomen vermogen
HCP-E	Binnen	800	3189	1650	705	1010	100	1x230	5,8	0,9
HCP-E	Binnen	1200	3822	1650	825	1010	100	1x230	5,8	0,9
HCP-E	Binnen	1600	4105	1650	1000	1010	100	1x230	5,8	0,9
HCP-E	Binnen	2300	4939	1650	1350	1010	100	1x230	3,4	1,9
HCP-E	Binnen	2900	6225	1750	1350	1010	100	1x230	8	1,56
HCP-E	Buiten	800	3496	1650	705	1010	100	1x230	5,8	0,9
HCP-E	Buiten	1200	4191	1650	825	1010	100	1x230	5,8	0,9
HCP-E	Buiten	1600	4511	1650	1000	1010	100	1x230	5,8	0,9
HCP-E	Buiten	2300	5397	1650	1350	1010	100	1x230	3,4	1,9
HCP-E	Buiten	2900	6745	1750	1350	1010	100	1x230	8	1,56

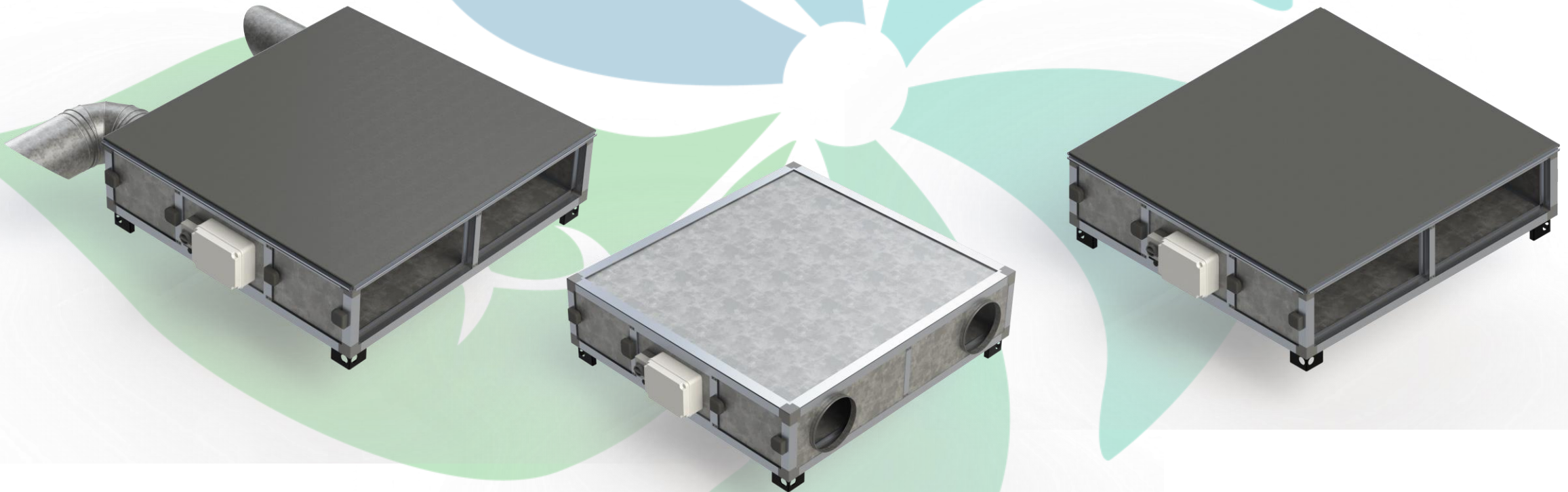


## Lucam HCP-F units, platte uitvoering.

Type	Opstelling	Luchthoeveelheid	Prijs	Lengte	Breedte	Hoogte	Frame	Voltage	Maximaal stroom	Max. Opgenomen vermogen
HCP-F	Binnen	1200	4013	1700	1400	440	100	1x230	5	0,8
HCP-F	Binnen	1600	4310	1700	1800	440	100	1x230	5	0,8
HCP-F	Binnen	2300	5186	1900	1900	545	100	3x400	3,4	1,98
HCP-F	Binnen	3500	8187	2900	1550	1100	100	3x400	3,4	1,9
HCP-F	Binnen	4800	9435	2900	1950	1100	100	3x400	5,2	3,3
HCP-F	Buiten	1200	4401	1700	1400	440	100	1x230	5	0,8
HCP-F	Buiten	1600	4737	1700	1800	440	100	1x230	5	0,8
HCP-F	Buiten	2300	5667	1900	1900	545	100	3x400	3,4	1,9
HCP-F	Buiten	3500	8517	2900	1550	1100	100	3x400	3,4	1,9
HCP-F	Buiten	4800	9777	2900	1950	1100	100	3x400	5,2	3,3

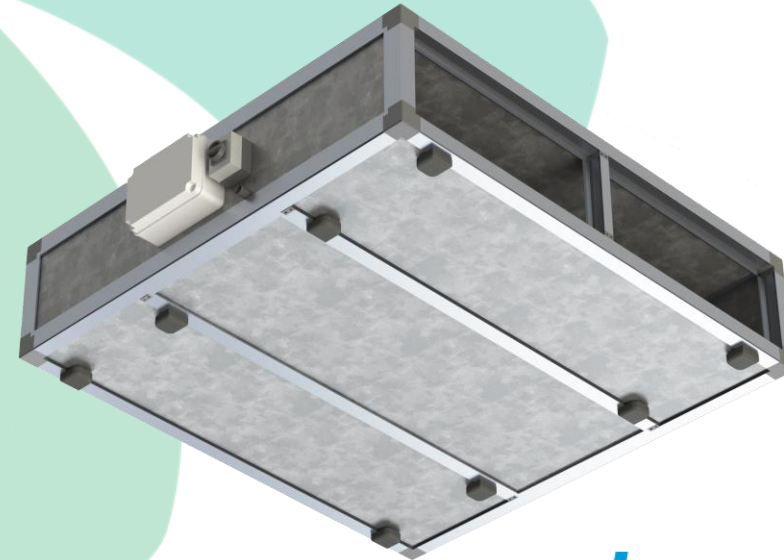
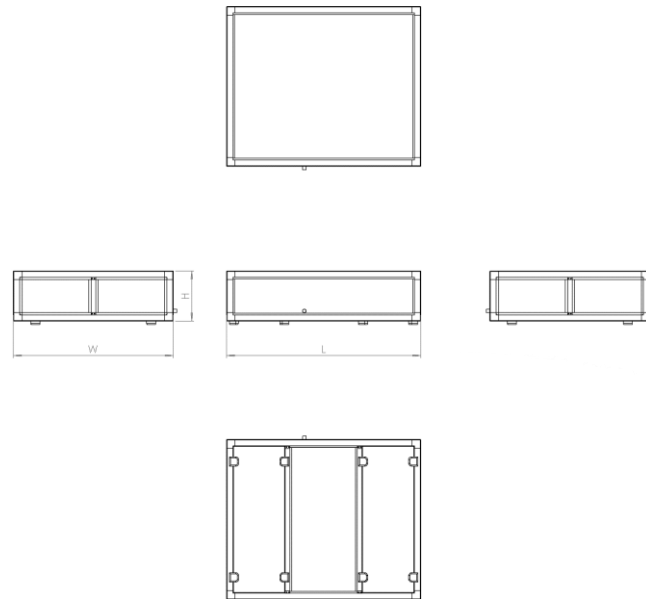


Lucam HCP-F units, platte uitvoering.



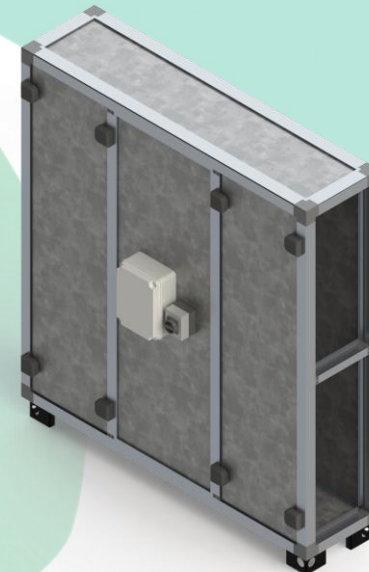
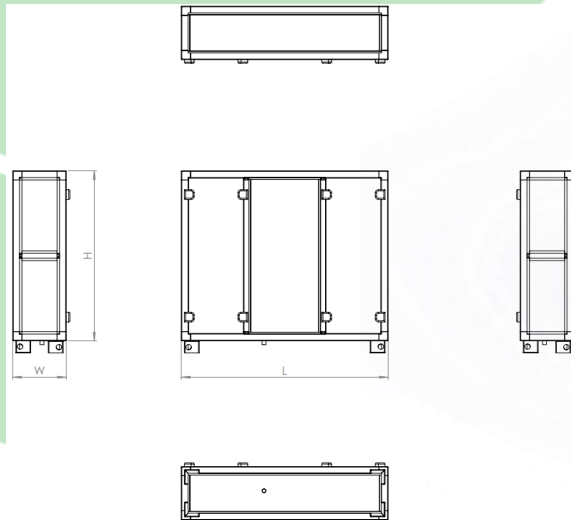
## Lucam HCP-P units, plafond.

Type	Opstelling	Luchthoeveelheid	Prijs	Lengte	Breedte	Hoogte	Frame	Voltage	Maximaal stroom	Max. Opgenomen vermogen
HCP-P	Binnen	1200	4013	1700	1400	440	0	1x230	5	0,8
HCP-P	Binnen	1600	4310	1700	1800	440	0	1x230	3,4	1,9
HCP-P	Binnen	2300	5186	1900	1900	545	0	3x400	3,4	1,9



## Lucam HCP-S units, smalle uitvoering.

Type	Opstelling	Luchthoeveelheid	Prijs	Lengte	Breedte	Hoogte	Frame	Voltage	Maximaal stroom	Max. Opgenomen vermogen
HCP-S	Binnen	1200	4013	1700	440	1400	100	1x230	5	0,8
HCP-S	Binnen	1600	4310	1700	440	1800	100	1x230	5	0,8
HCP-S	Binnen	2300	5186	1900	545	1900	100	3x400	3,4	1,98
HCP-S	Binnen	3600	8719	2800	840	2050	100	3x400	5,4	3,4



# Lucam

SUPPLIER IN CLIMATE SOLUTIONS

Lucam, leverancier van klimaatoplossingen.  
Hoogste prijs/ kwaliteit verhouding.  
We voldoen aan alle normen.  
Service en ondersteuning met hoog kennis niveau.  
Training op commercieel/ technisch maar ook service niveau is mogelijk.



Green Fresh Air