

## OJ Air2-touchbetjeningspanel



### OJ-Air2-HMI-35T

- OJ Air2-kompatibel
- Intuitiv brugerflade
- 3,5" farvetouchskærm
- Undersænket vægmontage
- QuickPlug™ installation

**OJ-Air2-HMI-35T er et brugervenligt betjeningspanel til montage i et ventilationsaggregat eller på væggen i et rum. Panelet anvendes sammen med en OJ-Air2Master.**

**OJ-Air2-HMI-35T er udviklet af interaktionsdesignere, og resultatet er nem og intuitiv betjening. Menuerne er logiske, lette at navigere i og har let genkendelige symboler.**

**OJ-Air2-HMI-35T anvendes til daglig betjening, idriftsættelse af ventilationsaggregatet og i forbindelse med service. Alle systemværdier er synlige, og indstillingerne er beskyttet med en adgangskode.**

#### **Intuitiv touchbetjening**

Ønsker du at ændre temperaturindstillingen? Så tryk blot på temperaturvisningen, og juster indstillingen med op/ned-pilene på den tilhørende menu. Det har aldrig været nemmere, og hele menusystemet er opbygget efter samme princip.

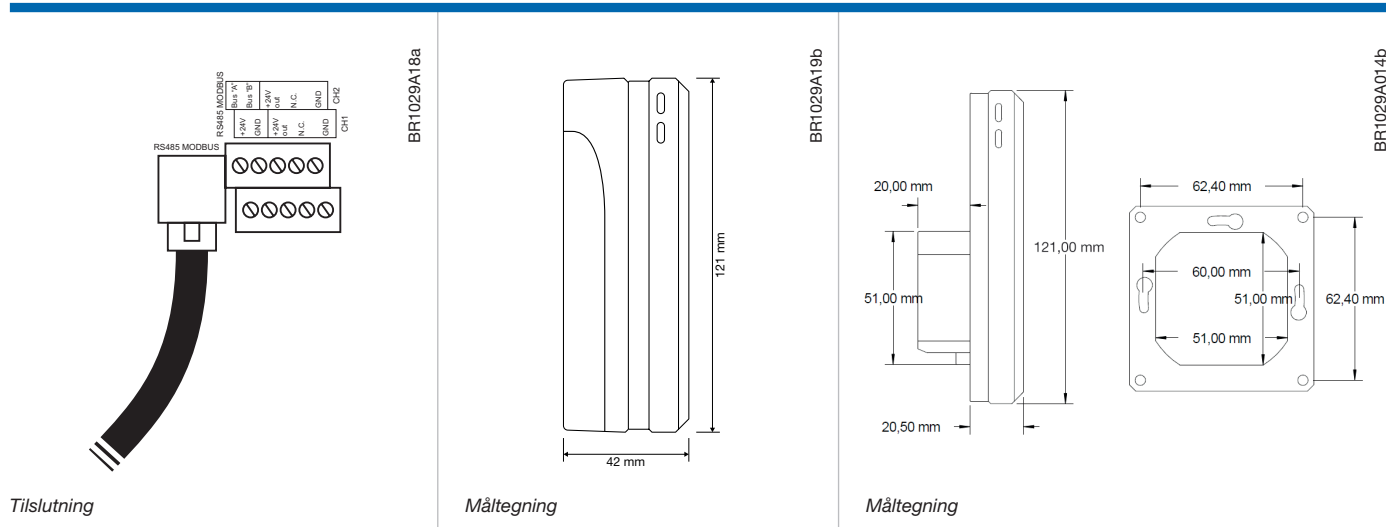
#### **Ingen hemmeligheder**

Alle værdier er synlige for alle, og brugeren har det fulde overblik over driften på overskuelige oversigtsbilleder. Ændring af indstillinger, som kun er relevante for installatører og serviceteknikere, er beskyttet med en adgangskode.

#### **Enkel installation**

OJ-Air2-HMI-35T forbindes til OJ-Air2Master med QuickPlug™ Modbus, så tidskrævende installationsfejl og fejlsøgning elimineres. Softwaren opdateres automatisk til den aktuelle OJ-Air2Master version. Du har altid den rigtige version på lager, for der findes kun én.





## Fuldt overblik over komponenterne

Trænger filteret til at blive udskiftet? Så tryk på filterikonet, og du har overblikket med det samme. De øvrige komponenter i ventilationsaggregatet fungerer på samme intuitive måde. Status på ventilatorer samt varme- og køleflader er altid lige ved hånden.

## INSTALLATION

### Installation af betjeningspanel

OJ-Air2-HMI-35T monteres undersænket i en vægdåse ca. 1,5 m over gulvet. Eller brug den medfølgende bagpart, så panelet kan holdes i hånden og hænges på væggen.

### Kabeltilslutninger

OJ-Air2-HMI-35T tilsluttes OJ-Air2Masteren med en QuickPlug™ Modbus-forbindelse vha. almindeligt telekabel, f.eks. INEC TD6006, som påmonteres RJ12 stik. Alternativt kan kabler tilsluttes i skrueklammer og må maks. være 1 mm<sup>2</sup>.

## PRODUKTPROGRAM

TYPE	PRODUKT
OJ-Air2-HMI-35T	OJ Air2-touchbetjeningspanel
OJ-Air2Master	AHU-controller

## TEKNISKE DATA

Display	3,5" TFT farvetouchdisplay
Forsyningsspænding	24 V DC ±10 %
Egetforbrug	<0,9 W
Elektrisk tilslutning	maks. 1 mm <sup>2</sup> , skrueterminaler
QuickPlug™ Modbus	1 stk. RJ12 (6P6C)
Omgivelsestemperatur, drift	-10/+40 °C
Dimensioner	80 x 121 x 42 mm
Monteringsdybde	22 mm
Kapsling	IP21
Vægt	190 g

### CE-mærkning

OJ-Air2-HMI-35T overholder kravene i følgende direktiver:  
 EMC-direktiv  
 EN 61000-6-2 EN 61000-6-3