

## OJ-Air2-Touch-Bedienfeld



## OJ-Air2-HMI-35T

- OJ-Air2-kompatibel
- Intuitive Benutzeroberfläche
- 3,5“ Farb-Touchscreen
- Bündige Wandmontage
- QuickPlug™-Installation

**OJ-Air2-HMI-35T ist ein benutzerfreundliches Bedienfeld für den Einbau in ein Lüfteraggregat oder für Wandmontage in einem Raum. Das Feld kommt gemeinsam mit einem OJAir2Master zum Einsatz.**

**Das OJ-Air2-HMI-35T wurde von Interaktionsdesignern entwickelt, mit einfacher und intuitiver Bedienung als Ergebnis. Die Menüs sind logisch, einfach zu navigieren und haben leicht erkennbare Symbole.**

**OJ-Air2-HMI-35T dient zur täglichen Bedienung, zur Inbetriebnahme des Lüfteraggregats und für Service. Alle Systemwerte werden angezeigt, und die Einstellungen sind mit einem Kennwort geschützt.**

### **Intuitive Touch-Bedienung**

ann bloß die Temperaturanzeigen antippen und die Einstellung mit Pfeil-nach-oben oder Pfeilnach-unten im zugehörigen Menü anpassen. Noch nie war die Bedienung einfacher, und das gesamte Menüsystem ist nach dem gleichen Prinzip aufgebaut.

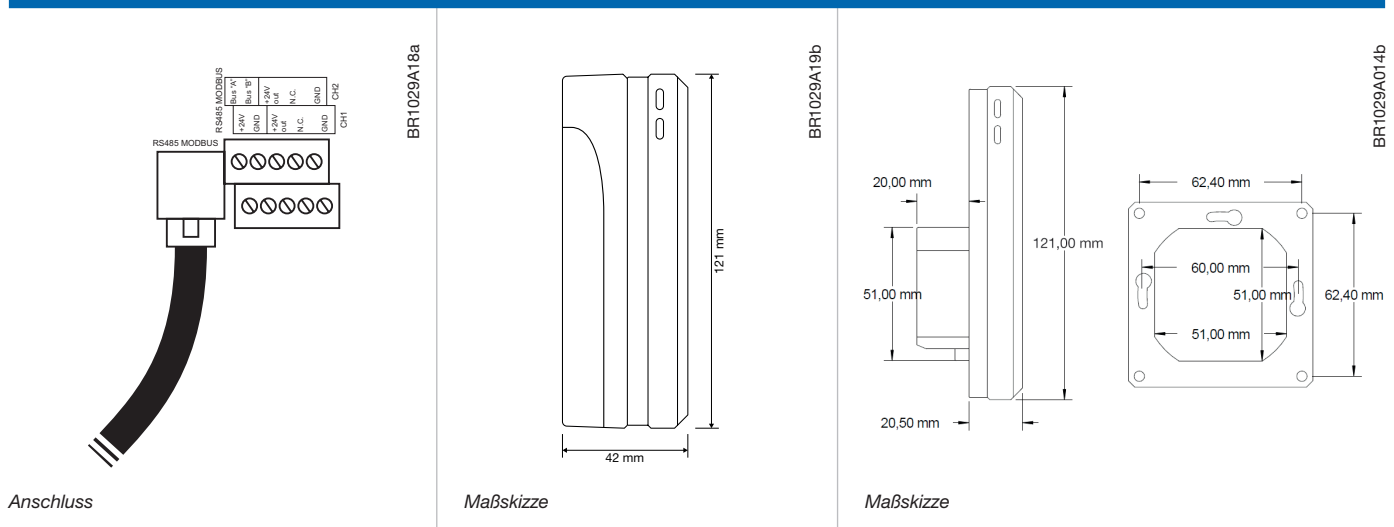
### **Keine Geheimnisse**

Alle Werte sind für alle sichtbar, und der Benutzer hat dank übersichtlicher grafischer Darstellung vollständigen Überblick über den Betrieb. Für Änderung von Einstellungen, die nur für Installateure oder Servicetechniker relevant sind, ist ein Kennwort erforderlich.

### **Einfache Installation**

OJ-Air2-HMI-35T wird mittels QuickPlug™-Modbus mit dem OJ-Air2Master verbunden, so dass zeitraubende Installationsfehler und Fehlersuche vermieden werden. Die Software wird automatisch für die aktuelle OJ-Air2Master-Version aktualisiert. Sie haben immer die korrekte Version gelagert, da es nur eine gibt.





### Vollständiger Überblick über die Komponenten

Muss das Filter ausgetauscht werden? Dann das Filtersymbol antippen, und Sie haben sofort den Überblick. Zugriff auf die übrigen Komponenten im Lüfteraggregat erhält man auf gleiche intuitive Weise. Der Zustand der Lüfter sowie von Heiz- und Kühlflächen ist immer schnell zur Hand.

### INSTALLATION

#### Installation des Bedienfelds

OJ-Air2-HMI-35T ist bündig in einer Wanddose ca. 1,5 m über dem Boden zu montieren. Oder die mitgelieferte Rückenabdeckung benutzen, um das Feld in der Hand halten und auf der Wand aufhängen zu können.

#### Kabelanschlüsse

OJ-Air2-HMI-35T wird über QuickPlug™-Modbus-Verbindung mittels herkömmlichem Telekabel, z. B. INEC TD6006 mit aufmontierten RJ12-Steckern, mit dem OJ-Air2Master verbunden. Alternativ sind Kabel mit Leiterquerschnitt von max. 1 mm<sup>2</sup> in Schraubklemmen anzuschließen.

### PRODUKTPROGRAMM

TYP	PRODUKT
OJ-Air2-HMI-35T	OJ-Air2-Touch-Bedienfeld
OJ Air2Master	RLT-Regler

### TECHNISCHE DATEN

Display	3,5" TFT-Farb-Touchdisplay
Spannungsversorgung	24 V= ±10 %
Leistungsaufnahme	<0,9 W
Elektrischer Anschluss	max. 1 mm <sup>2</sup> , Schraubklemmen
QuickPlug™ Modbus	1 St. RJ12 (6P6C)
Umgebungstemperatur, Betrieb	-10/+40 °C
Abmessungen	80 × 121 × 42 mm
Einbautiefe	22 mm
Schutzart	IP21
Gewicht	190 g

### CE-Kennzeichnung

OJ-Air2-HMI-35T entspricht den Anforderungen folgender Richtlinien:

EMV-Richtlinie  
 EN 61000-6-2 EN 61000-6-3